



**GARIS PANDUAN
PENGECUALIAN CUKAI KEUNTUNGAN MODAL BAGI
SKIM PENSTRUKTURAN SEMULA SYARIKAT DI BAWAH
P.U.(A) 289/2024**



KANDUNGAN	MUKA SURAT
1. Pengenalan.....	1
2. Tujuan.....	2
3. Syarat-Syarat Kelulusan	2
4. Justifikasi Peningkatan Kecekapan Dalam Pengendalian	3
5. Prosedur Permohonan Pengecualian	5
6. Ketidakpakaian	8
7. Kegagalan Dalam Pematuhan	8
8. Kerugian Daripada Pelupusan Saham	8
9. Penentuan Amaun Atau Nilai Balasan Pemerolehan Bagi Pelupusan saham Yang Berikutnya.....	9
10. Keperluan Mengemukakan Penyata Dan Maklumat Lain	11
11. Penafian.....	11

GARIS PANDUAN KETUA PENGARAH

Seksyen 134A Akta Cukai Pendapatan 1967 memperuntukkan bahawa Ketua Pengarah mempunyai kuasa untuk mengeluarkan Garis Panduan yang Ketua Pengarah fikirkan sesuai atau perlu.

Garis Panduan diterbitkan sebagai panduan kepada orang awam dan pegawai Lembaga Hasil Dalam Negeri Malaysia. Ia memperuntukkan penjelasan Ketua Pengarah berhubung peruntukan tertentu undang-undang cukai atau memudahkan pematuhan undang-undang atau apa-apa perkara lain yang berhubungannya.

Ketua Pengarah boleh membatalkan, menyemak atau meminda keseluruhan atau sebahagian daripada Garis Panduan ini dengan penerbitan Garis Panduan yang baharu.

**Ketua Pengarah Hasil Dalam Negeri,
Lembaga Hasil Dalam Negeri Malaysia.**

1. PENGENALAN

- 1.1 Pada masa ini, cukai keuntungan modal (**CKM**) dikenakan kepada pemegang saham atas laba atau keuntungan daripada pelupusan aset modal yang terdiri daripada:
- (a) saham tidak tersenarai syarikat yang diperbadankan di Malaysia (**STT**);
 - (b) saham syarikat terkawal diperbadankan di luar Malaysia yang memiliki harta tanah yang terletak di Malaysia atau saham syarikat terkawal lain atau kedua-duanya (**saham syarikat relevan**) di bawah seksyen 15C Akta Cukai Pendapatan 1967 (**ACP**); dan
 - (c) aset modal asing menurut perenggan (a) tafsiran “aset modal” dalam subseksyen 2(1) ACP yang diterima di Malaysia oleh pemastautin.
- 1.2 Pemegang saham (**pelupus**) yang tertakluk kepada CKM adalah syarikat, perkongsian liabiliti terhad, badan amanah atau koperasi. Entiti Labuan yang tertakluk kepada pengenaan cukai di bawah ACP juga adalah tertakluk kepada CKM.
- 1.3 Melalui Perintah Cukai Pendapatan (Skim Penstrukturan Semula Syarikat) (Pengecualian) 2024 [P.U.(A) 289/2024] bertarikh 8.10.2024, Menteri mengecualikan pelupus daripada pembayaran CKM berkenaan dengan pendapatan yang boleh dikenakan cukai daripada laba atau keuntungan yang diterima daripada pelupusan STT yang dibuat di bawah suatu skim penstrukturan semula syarikat dalam kumpulan yang sama bagi tujuan peningkatan kecekapan pengendalian atau operasi syarikat.
- 1.4 Permohonan pengecualian hanya akan dipertimbangkan untuk kelulusan bagi permohonan yang dibuat selepas tempoh 3 tahun dari tarikh pelupusan STT.
- 1.5 Sehubungan itu, pelupus yang melupuskan STT bagi tujuan penstrukturan semula syarikat hendaklah melaporkan pendapatan dengan mengemukakan Borang Nyata CKM secara e-Filing (Borang e-CKM) dan membayar kesemua amaun cukai kena dibayar dalam tempoh 60 hari dari tarikh pelupusan menurut subseksyen 77A(1B) dan perenggan 103(12)(aa) ACP.

2. TUJUAN

- 2.1 Garis Panduan ini dikeluarkan untuk memberi penjelasan berkenaan pengecualian CKM menurut P.U.(A) 289/2024 yang berkuat kuasa mulai 1.3.2024 hingga 31.12.2028.
- 2.2 Garis Panduan ini turut menyenaraikan syarat-syarat dan prosedur yang perlu dipatuhi untuk memohon pengecualian CKM di bawah P.U.(A) 289/2024.

3. SYARAT-SYARAT KELULUSAN

Keuntungan yang diterima daripada transaksi pelupusan STT boleh dipertimbangkan untuk kelulusan pengecualian di bawah P.U.(A) 289/2024 setelah kesemua syarat berikut dipenuhi.

- 3.1 Tarikh pelupusan STT adalah dalam tempoh mulai 1.3.2024 hingga 31.12.2028.
- 3.2 Pihak yang terlibat dengan transaksi pelupusan STT
- (a) Pelupus adalah pemegang saham yang tertakluk kepada CKM iaitu syarikat, perkongsian liabiliti terhad, badan amanah atau koperasi;
 - (b) Pemeroleh adalah suatu syarikat yang bermastautin di Malaysia; dan
 - (c) Pelupus dan pemeroleh berada dalam kumpulan syarikat yang sama.
- 3.3 Tujuan pelupusan STT
- (a) STT dilupuskan di bawah suatu skim penstrukturan semula syarikat dalam kumpulan yang sama; dan
 - (b) Pelupusan STT adalah untuk meningkatkan kecekapan dalam pengendalian pelupus, pemeroleh atau kedua-duanya.
- 3.4 Balasan bagi pelupusan STT
- (a) Balasan hendaklah terdiri daripada –
 - (i) keseluruhannya (100%) dalam bentuk saham syarikat pemeroleh; atau

- (ii) sekurang-kurangnya 75% dalam bentuk saham syarikat pemeroleh dan bakinya dalam bentuk wang;
- (b) Balasan saham syarikat pemeroleh hendaklah dikeluarkan secara terus kepada pelupus; dan
- (c) Balasan wang (jika ada) hendaklah dibayar oleh pemeroleh kepada pelupus.

4. JUSTIFIKASI PENINGKATAN KECEKAPAN DALAM PENGENDALIAN

- 4.1 Permohonan pengecualian hanya akan dipertimbangkan untuk kelulusan bagi permohonan yang dibuat selepas tempoh tiga tahun dari tarikh pelupusan STT.
- 4.2 Justifikasi peningkatan kecekapan dalam pengendalian atau operasi syarikat adalah bergantung kepada aktiviti perniagaan atau industri kumpulan syarikat yang terlibat dalam penstrukturan semula.
- 4.3 Oleh itu, suatu justifikasi yang kukuh berserta analisis terperinci yang munasabah dan bersesuaian hendaklah ditunjukkan bagi mengukur dan membuktikan berlakunya peningkatan kecekapan dalam pengendalian perniagaan pelupus, pemeroleh atau kedua-duanya, ekoran daripada transaksi pelupusan STT.
- 4.4 Analisis berkaitan pelupusan STT yang berupaya meningkatkan kecekapan pengendalian atau operasi syarikat boleh dikemukakan mengikut kesesuaian. Pengukuran boleh dinilai merangkumi dan tidak terhad kepada perkara-perkara berikut:
 - (a) Pengkhususan aktiviti perniagaan (*streamlining of business activity*)
Perubahan terhadap tumpuan aktiviti perniagaan masing-masing.
 - (b) Prestasi kewangan
 - Prestasi kewangan yang lebih baik hasil daripada pelupusan STT.
 - Perubahan terhadap kos dan perbelanjaan syarikat, sebelum dan selepas pelupusan STT.

(c) Pembuatan keputusan

Proses membuat keputusan yang boleh meningkatkan aktiviti perkhidmatan, produktiviti atau pengeluaran syarikat.

(d) Mewujudkan pekerja berpengetahuan

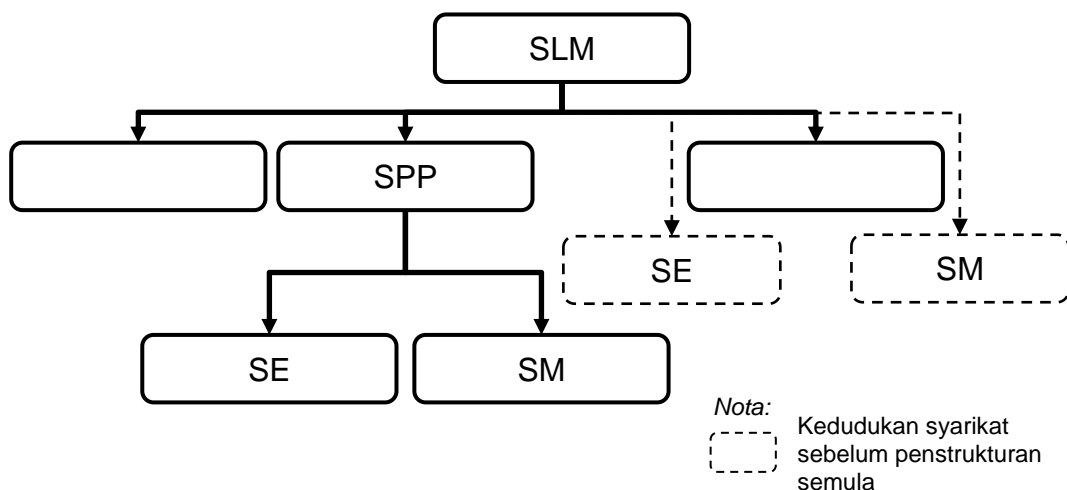
- Setiap entiti akan dapat memanfaatkan kepakaran kumpulan syarikat untuk menampung kekurangan sumber.
- Mengurangkan kos tambahan pengambilan pekerja.

4.5 Permohonan pengecualian boleh ditolak jika pelupusan STT adalah semata-mata untuk melancarkan urusan pentadbiran dalaman syarikat dan tidak berkaitan dengan suatu skim penstrukturan semula kumpulan syarikat.

Contohnya, pelupusan STT bagi tujuan pembubaran atau penggulangan sebuah syarikat dorman.

Contoh 1

Syarikat Ladang Merah Sdn Bhd (SLM) yang merupakan sebuah syarikat perladangan telah melaksanakan skim penstrukturan semula kumpulan syarikatnya. Syarikat Endah Sdn Bhd (SE) dan Syarikat Maju Sdn Bhd (SM) yang dahulunya dipegang 100% oleh SLM, telah distruktur semula di bawah kawalan Syarikat Prestasi Pelaburan Sdn Bhd (SPP) yang juga dimiliki sepenuhnya oleh SLM. Struktur organisasi kumpulan SLM sebelum dan selepas skim penstrukturan semula syarikat adalah seperti berikut:



Dengan melaksanakan skim penstrukturan semula syarikat, SPP dan subsidiarinya akan menjalankan aktiviti pembangunan harta tanah. Manakala SLM dan subsidiari yang lain (yang turut menjalankan aktiviti perladangan) dapat memberikan tumpuan kepada aktiviti perladangan. Oleh kerana aktiviti pembangunan harta tanah adalah berbeza dengan aktiviti perladangan, maka kumpulan syarikat SLM perlu melaksanakan penstrukturan semula bagi memberikan pengkhususan dan kepakaran kepada aktiviti-aktiviti utama perniagaan kumpulan syarikat.

SLM dikehendaki mengemukakan justifikasi berserta bukti yang kukuh berhubung peningkatan kecekapan dalam pengendalian atau operasi perniagaan syarikat pelupus, syarikat pemeroleh atau kedua-duanya.

Pelupusan STT bagi tujuan pengkhususan aktiviti perniagaan (*streamlining business activity*) merupakan salah satu elemen yang boleh diberi pertimbangan. Walau bagaimanapun, pertimbangan kelulusan adalah berdasarkan fakta kes dan disokong oleh faktor-faktor lain yang boleh menjurus kepada peningkatan kecekapan dalam operasi syarikat pelupus, pemeroleh atau kedua-duanya.

Berdasarkan senario skim penstrukturan semula kumpulan SLM di atas, huraian lanjut berhubung peningkatan kecekapan dalam pengendalian boleh dibuat dari segi kesan pelupusan STT terhadap operasi/aktiviti perniagaan dan prestasi kewangan pelupus dan pemeroleh.

5. PROSEDUR PERMOHONAN PENGECUALIAN

5.1 Pelupus hendaklah mengemukakan permohonan pengecualian secara bertulis berserta hujah dan justifikasi berhubung peningkatan kecekapan dalam pengendalian pelupus, pemeroleh atau kedua-duanya.

5.2 Permohonan hendaklah dikemukakan selepas tempoh tiga tahun dari tarikh pelupusan STT. Rujuk Contoh 2 di bawah.

5.3 Permohonan pengecualian hendaklah dikemukakan kepada LHDNM Negeri/Cawangan Khas yang mengendalikan fail cukai pendapatan pelupus berserta dengan maklumat dan dokumen sokongan yang lengkap seperti berikut:

- (a) Nama pelupus dan pemeroleh serta jenis perniagaan masing-masing;
- (b) Dokumen berhubung pelaksanaan skim penstrukturan semula syarikat;
- (c) Struktur organisasi kumpulan syarikat sebelum dan selepas skim penstrukturan semula syarikat;
- (d) Bukti yang menunjukkan bahawa pelupus dan pemeroleh berada dalam kumpulan syarikat yang sama;
- (e) Analisa terperinci dan penjelasan berserta dokumen sokongan yang membuktikan peningkatan kecekapan dalam pengendalian pelupus, pemeroleh atau kedua-duanya;
- (f) Butiran lengkap STT yang dilupuskan termasuk butiran tarikh dan harga pemerolehan STT;
- (g) Harga pelupusan dan asas penentuan harga pelupusan;
- (h) Butiran balasan bagi pelupusan STT iaitu peratusan balasan yang dibayar dalam bentuk saham dan wang. Bagi balasan dalam bentuk saham, nyatakan harga seunit saham;
- (i) Sesalinan perjanjian berkaitan dengan pelupusan STT;
- (j) Dokumen pindah milik saham di bawah seksyen 105 Akta Syarikat 2016;
- (k) Sesalinan laporan kewangan beraudit tiga tahun terakhir sebelum permohonan pengecualian bagi pelupus dan pemeroleh;
- (l) Pengesahan penerimaan e-CKM atau Notis Taksiran dan bukti pembayaran CKM bagi transaksi pelupusan STT yang dipohon untuk pengecualian P.U.(A) 289/2024; dan
- (m) Apa-apa maklumat/dokumen lain yang munasabah dan berkaitan.

5.4 Kelulusan permohonan pengecualian

- (a) Sekiranya permohonan pengecualian diluluskan, LHDNM akan mengeluarkan Surat Kelulusan Pengecualian Di Bawah P.U.(A) 289/2024.
- (b) Sekiranya permohonan pengecualian ditolak, rayuan bertulis berhubung dengan permohonan pengecualian tersebut boleh dikemukakan kepada LHDNM Negeri/Cawangan Khas yang mengendalikan fail cukai pendapatan pelupus dalam tempoh 30 hari dari tarikh surat penolakan tersebut.
- (c) Sebarang keputusan atas rayuan tersebut adalah muktamad.

5.5 Permohonan relif di bawah seksyen 131A ACP

Sekiranya permohonan pengecualian diluluskan, taksiran CKM yang telah disifatkan akan dipinda melalui permohonan relif di bawah seksyen 131A ACP. Permohonan relif secara bertulis melalui surat atau Borang CP15F hendaklah dikemukakan kepada LHDNM Negeri/Cawangan Khas yang mengendalikan fail cukai pendapatan pelupus.

Prosedur permohonan relif boleh dirujuk kepada Ketetapan Umum No. 7/2020 Rayuan Terhadap Sesuatu Taksiran Dan Permohonan Relif.

Contoh 2

Kumpulan Syarikat Cassia Sdn Bhd (Cassia) sedang melaksanakan skim penstrukturan semula syarikat. Keseluruhan 100% saham dalam kedua-dua Syarikat Pine Sdn Bhd (Pine) dan Syarikat Berry Sdn Bhd (Berry) dimiliki oleh Cassia. Satu perjanjian bagi melupuskan saham Pine telah ditandatangani pada 14.10.2024 antara Cassia (pelupus) dengan Berry (pemeroleh).

Oleh kerana permohonan pengecualian P.U.(A) 289/2024 hanya boleh dibuat selepas tempoh tiga tahun dari tarikh pelupusan STT, Cassia hanya boleh mengemukakan permohonan pengecualian pada mana-mana tarikh selepas 14.10.2027.

6. KETIDAKPAKAIAN

Pengecualian ini tidak terpakai sekiranya –

- 6.1 laba atau keuntungan daripada pelupusan STT itu dikenakan cukai sebagai suatu pendapatan perniagaan di bawah perenggan 4(a) ACP;
- 6.2 pelupusan STT adalah berkenaan dengan penstrukturan semula mana-mana syarikat bagi maksud suatu tawaran awam permulaan dan permohonan bagi tawaran awam permulaan itu telah dibuat kepada Suruhanjaya Sekuriti atau Bursa Malaysia Securities Berhad di bawah P.U.(A) 290/2024; atau
- 6.3 pelupus telah diberikan pengecualian di bawah perenggan 127(3)(b) atau subseksyen 127(3A) ACP berkenaan dengan pelupusan STT yang sama.

7. KEGAGALAN DALAM PEMATUHAN

Kelulusan pengecualian yang telah diberikan di bawah P.U.(A) 289/2024 boleh ditarik balik jika didapati berlaku mana-mana perkara yang berikut:

- 7.1 Pelupusan STT dibuat bagi maksud selain daripada yang ditetapkan di bawah P.U.(A) 289/2024.
- 7.2 Maklumat atau dokumen sokongan yang dikemukakan adalah tidak benar;
- 7.3 Pelupus atau pemeroleh tidak mematuhi mana-mana syarat kelulusan yang telah ditetapkan.

8. KERUGIAN DARIPADA PELUPUSAN SAHAM

Jika pelupus mengalami kerugian daripada pelupusan STT yang mendapat pengecualian di bawah P.U.(A) 289/2024, kerugian tersebut hendaklah diabaikan dan tidak boleh diambil kira sebagai tolakan dalam mana-mana pelupusan berikutnya, sama ada dalam tahun yang sama ataupun tahun-tahun yang berikutnya.

9. PENENTUAN AMAUN ATAU NILAI BALASAN PEMEROLEHAN BAGI PELUPUSAN SAHAM YANG BERIKUTNYA

Sekiranya pelupus telah mendapat kelulusan pengecualian CKM di bawah P.U.(A) 289/2024 dan STT tersebut kemudiannya dilupuskan oleh syarikat pemeroleh, layanan cukai bagi syarikat pemeroleh adalah seperti berikut:

9.1 Syarikat pemeroleh dianggap telah memperoleh STT tersebut pada harga pemerolehan yang bersamaan dengan harga pemerolehan pelupus yang ditentukan di bawah perenggan 65E(2)(b) ACP dicampur dengan –

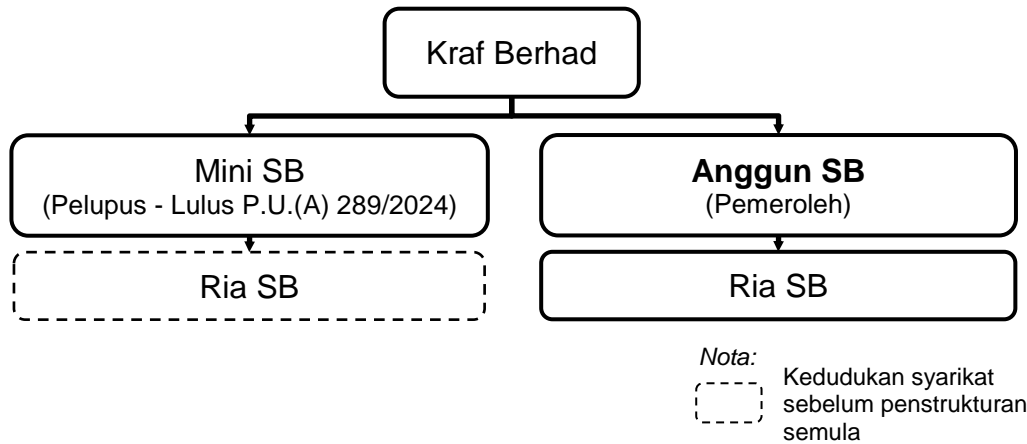
- (a) perbelanjaan yang dilakukan oleh/atau bagi pihak pelupus, kesemua dan semata-mata ke atas STT, pada bila-bila masa selepas pemerolehannya untuk tujuan meninggikan nilai atau mengekalkan nilai STT itu, iaitu perbelanjaan yang dicerminkan dalam keadaan atau sifat STT itu pada masa pelupusan oleh pelupus kepada syarikat pemeroleh; dan
- (b) perbelanjaan yang dilakukan oleh pelupus, kesemua dan semata-mata, pada bila-bila masa selepas pemerolehan STT itu dalam memastikan, mengekalkan atau mempertahankan hak milik atau hak ke atas STT itu.

9.2 Tarikh pemerolehan STT oleh syarikat pemeroleh dianggap berlaku pada tarikh yang sama dengan tarikh pelupusan STT itu oleh pelupus.

Contoh 3

Syarikat Kraf Berhad adalah syarikat induk kepada Syarikat Mini Sdn Bhd (Mini SB) dan Syarikat Anggun Sdn Bhd (Anggun SB). Mini SB memegang 100,000 unit saham Syarikat Ria SB (Ria SB) sejak 7.6.2020. Bagi tujuan penstrukturan semula kumpulan syarikat, 100,000 unit saham Ria SB (STT) telah dilupuskan oleh Mini SB kepada Anggun SB pada 25.10.2024.

Pada 12.01.2028, Mini SB telah diluluskan pengecualian CKM di bawah P.U.(A) 289/2024.



Kemudiannya, pada 23.12.2028 Anggun SB telah melupuskan keseluruhan pegangan sahamnya dalam Ria SB kepada pemegang saham yang baharu, Syarikat Bayu Sdn Bhd (Bayu SB).

Perbelanjaan dan penerimaan yang terlibat dalam tempoh pemegangan STT bagi setiap pemegang saham adalah seperti berikut:

Pemegang saham	Mini SB	Anggun SB
	(7.6.2020 - 25.10.2024) RM	(25.10.2024 - 23.12.2028) RM
Amaun/Nilai balasan pemerolehan saham	100,000 (perbelanjaan oleh Mini SB)	250,000 (perbelanjaan oleh Anggun SB)
Perbelanjaan guaman sewaktu pemerolehan STT [perenggan 65E(2)(b) ACP]	-	2,500 (perbelanjaan oleh Anggun SB)
Bayaran duti setem atas dokumen pemerolehan STT [perenggan 65E(2)(b) ACP]	300 (perbelanjaan oleh Mini SB)	750 (perbelanjaan oleh Anggun SB)
Wang yang terlucut hak (iaitu deposit diterima daripada pelupusan yang terbatal) [subperenggan 65E(2)(b)(iii) ACP]	2,700 (penerimaan oleh Mini SB)	-
Perbelanjaan guaman bagi mempertahankan hak milik STT [subperenggan 65E(2)(a)(ii) ACP]	14,000 (perbelanjaan oleh Mini SB)	-
Kos sampingan (bayaran penilai/peguam) pelupusan STT [subperenggan 65E(2)(a)(iii) ACP]	1,800 (perbelanjaan oleh Mini SB)	3,000 (perbelanjaan oleh Anggun SB)

Bagi transaksi pelupusan daripada Anggun SB kepada Bayu SB, harga pemerolehan STT oleh Anggun SB sebagaimana yang ditentukan menurut perenggan 4 P.U.(A) 289/2024 (rujuk perenggan 9.1 di atas) adalah seperti berikut:

	<i>RM</i>	<i>RM</i>
Harga pemerolehan oleh Mini SB mengikut perenggan 65E(2)(b):		
Amaun balasan pemerolehan	100,000	
<i>Campur: Kos sampingan untuk pemerolehan</i> Bayaran duti setem	300	
<i>Tolak:</i> Wang yang terlucut hak (iaitu deposit diterima daripada pelupusan yang terbatal)	(2,700)	
Harga pemerolehan Mini SB	97,600	
<i>Campur: Belanja yang dibenarkan di bawah subperenggan 65E(2)(a)(i) dan (ii)</i> Perbelanjaan guaman bagi mempertahankan hak milik STT	14,000	
Harga pemerolehan Anggun SB		111,600

10. KEPERLUAN MENGEMUKAKAN PENYATA DAN MAKLUMAT LAIN

Pelupus tidak dilepaskan daripada mematuhi kehendak untuk mengemukakan Borang Nyata atau penyata akaun atau apa-apa maklumat lain di bawah ACP.

11. PENAFIAN

Contoh-contoh dalam Garis Panduan ini adalah untuk tujuan ilustrasi sahaja dan tidak menyeluruh.